

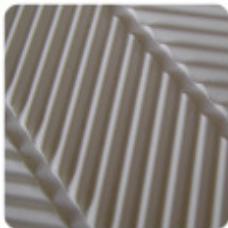
Gurttechnik



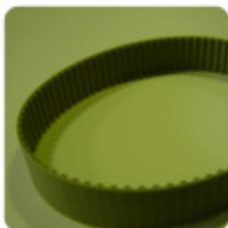
Wellkanten



Profile



Stollen



Telefon : +49 (0)6841 922 40-0
Telefax : +49 (0)6841 922 40-20
Email : info@transtec-gmbh.de



Inhaltsverzeichnis

1	Wellkanten, Profile und Stollen	3
1.1	Wellkanten.....	3
1.2	Profile und Stollen	4
2	Erfassungsbogen für Fördergurte	5
2.1	Förderband mit spannbarer Umlenktrommel.....	5
2.2	Förderband mit Zwischenspannstation	6
2.3	Fördergurt mit Wellkanten und Stollen.....	7

1 Wellkanten, Profile und Stollen

1.1 Wellkanten

Zeichnung	Bezeichnung	Abmessungen Ø x h [mm] (1)	Dicke	d min [mm] (1)	Härte [Shore A]	Bemerkung
-----------	-------------	-------------------------------	-------	-------------------	--------------------	-----------

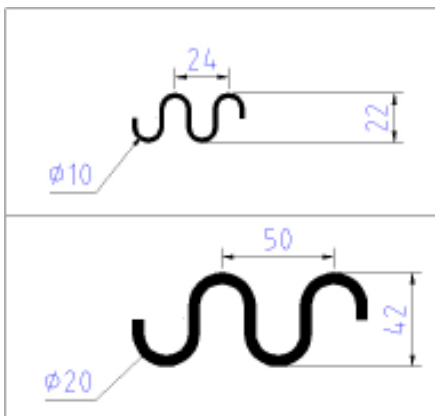
Wellkante aus Polyurethan

	C-U 10/20	10 x 20	1,7	50	85	Besonders kleine Trommeldurchmesser
	C-U 10/30	10 x 30	1,7	70	85	
	C-U 10/40	10 x 40	1,7	100	85	
	C-U 10/50	10 x 50	1,7	120	85	
	C-U 20/60	20 x 60	1,7	150	85	
	C-U 20/80	20 x 80	1,7	190	85	

Wellkante aus PVC mit Gewebeeinlage

	CV-T 10/20	10 x 20	1,7	60	60	Verstärkte Ausführung
	CV-T 10/30	10 x 30	1,7	80	60	
	CV-T 10/40	10 x 40	1,7	110	60	
	CV-T 10/50	10 x 50	1,7	140	60	
	CV-T 20/60	20 x 60	1,7	170	60	
	CV-T 20/80	20 x 80	1,7	210	60	

(1) bei Raumtemperatur 20 °C



• Endlose Länge:

Bei den Wellkanten mit der Abmessung Ø10mm muß die endlose Länge des Gurtes ein Vielfaches von 24mm betragen. Bei den Wellkanten mit Ø20mm ein Vielfaches von 50mm.

• Farben:

Grün und weiß, andere Farben auf Anfrage.

• Mindesttrommeldurchmesser:

Er bezieht sich auf die normale Raumtemperatur und Bandstärken von 2mm. Für Keilprofile Typ K, Kn, und S gelten die Angaben für die Anbringung auf der Laufseite.

• Gegenbiegung:

Bei Gegenbiegung sind die angegebenen Ø-Werte um min. 50% zu erhöhen.

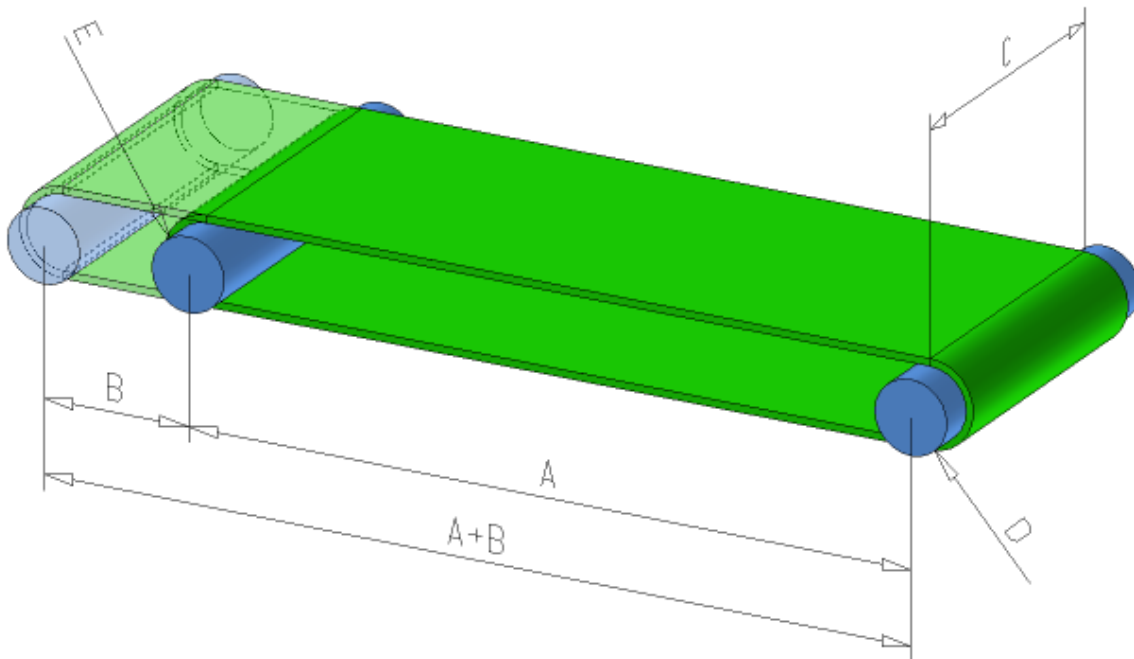
Wir empfehlen die KN-Profile nur auf der Laufseite anzubringen.

1.2 Profile und Stollen

Zeichnung	Bezeichnung		Abmess. [mm] b x h	Mindestteilung [mm]		Ø min [mm] ⁽¹⁾		Fuß		Härte Shore A		Bemerkung
	PVC	PUR		Längs	Voll	Längs	Quer	Voll	Nut	PVC	PUR	
	K6	-	6 x 3	40	40	30	50	X	-	60	-	Alle Keilprofile entsprechen der ISO-Norm und werden hauptsächlich als Führungsprofil eingesetzt.
	K8	K8 U	8 x 5	40	40	40	50	X	x	60	70	
	K10	K10 U	10 x 6	40	40	60	50	X	x	60	70	
	K13	K13 U	13 x 8	45	45	80	80	X	x	60	70	
	K17	K17 U	17 x 11	45	45	120	100	X	x	60	70	
	K30	-	30 x 15	60	60	220	150	X	-	60	70	
	KN8	KN8 U	8 x 5	40	40	35	-	X	X	60	70	Keilprofile gekerbt mit höherer Biegeflexibilität.
	KN10	KN10 U	10 x 6	40	40	40	-	X	X	60	70	
	KN13	KN13 U	13 x 8	45	45	50	-	X	X	60	70	
	KN17	KN17 U	17 x 11	45	45	100	-	X	X	60	70	
	KN30	-	30 x 15	60	60	180	-	X	-	60	70	
	S8	S8	8 x 8	40	40	80	50	X	X	60	70	Viereck- und Rechteckprofile können als Quer- oder Längsprofil verwendet werden.
	S12	S12 U	12 x 12	45	45	120	80	X	X	60	70	
	S15	-	15 x 20	60	60	220	100	-	X	60	70	
	S20	-	20 x 15	60	60	220	130	-	X	60	70	
	S25	-	20 x 25	60	60	300	150	-	X	60	70	
	L20	-	23 x 20	-	55	-	80	-	X	60	-	Querprofil: Form 80°
	L30	-	23 x 30	-	55	-	80	-	X	60	-	
	L40	-	23 x 40	-	55	-	80	-	X	60	-	
	L50	-	27 x 50	-	55	-	100	-	X	60	-	
	L60	-	27 x 60	-	55	-	100	-	X	60	-	
	L70	-	27 x 70	-	55	-	100	-	X	60	-	
	L80	-	27 x 80	-	55	-	100	-	X	60	-	
	T20	-	23 x 20	-	55	-	80	-	X	60	-	Querprofil: Form 90°
	T30	-	23 x 30	-	55	-	80	-	X	60	-	
	T40	-	23 x 40	-	55	-	80	-	X	60	-	
	T50	-	27 x 50	-	55	-	100	-	X	60	-	
	T60	-	27 x 60	-	55	-	100	-	X	60	-	
	T70	-	27 x 70	-	55	-	100	-	X	60	-	
	T80	-	27 x 80	-	55	-	100	-	X	60	-	
		-	L20 U	20 x 20	-	55	-	60	X	-	-	
-		L30 U	20 x 30	-	55	-	60	X	-	-	85	
-		L40 U	20 x 40	-	55	-	60	X	-	-	85	
-		L50 U	20 x 50	-	55	-	60	X	-	-	85	
-		L80 U	20 x 80	-	55	-	60	x	-	-	85	
	-	T20 U	20 x 20	-	55	-	60	X	-	-	85	Querprofile: Form 90°
	-	T30 U	20 x 30	-	55	-	60	X	-	-	85	
	-	T40 U	20 x 40	-	55	-	60	X	-	-	85	
	-	T50 U	20 x 50	-	55	-	60	X	-	-	85	
	-	T60 U	20 x 60	-	55	-	60	x	-	-	85	
	L20 RF	-	20 x 20	-	65	-	80	X	-	60	-	Querprofile: Form 90° mit geschlossenem Fuß
	L30 RF	-	20 x 30	-	65	-	80	X	-	60	-	
	L40 RF	-	20 x 40	-	65	-	80	X	-	60	-	
	L50 RF	-	20 x 50	-	65	-	80	X	-	60	-	
	L70 RF	-	20 x 70	-	65	-	80	x	-	60	-	
	T20 RF	-	20 x 20	-	65	-	80	X	-	60	-	Querprofile: Form 90° mit geschlossenem Fuß
	T30 RF	-	20 x 30	-	65	-	80	X	-	60	-	
	T40 RF	-	20 x 40	-	65	-	80	X	-	60	-	
	T50 RF	-	20 x 50	-	65	-	80	X	-	60	-	
	T60 RF	-	20 x 60	-	65	-	80	X	-	60	-	
	T80 RF	-	20 x 80	-	65	-	80	X	-	60	-	

2 Erfassungsbogen für Fördergurte

2.1 Förderband mit spannbarer Umlenktrommel



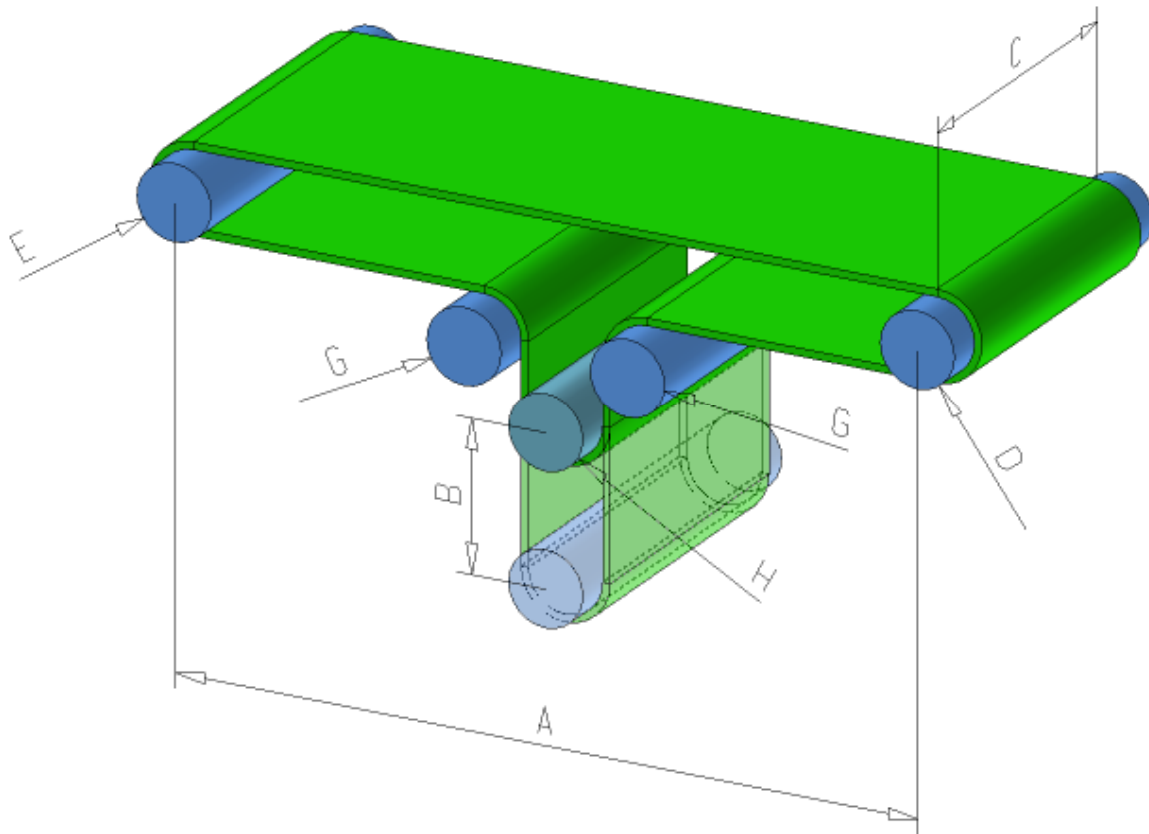
Bezeichnung	Benennung	Maße in mm
A	Achsabstand (ungespannt)	
B	Spannweg	
A+B	Achsabstand gespannt	
C	Gurtbreite	
D	Durchmesser Antriebstrommel	
E	Durchmesser Umlenktrommel	
LE	Länge endlos gemessen	

Tipp:

Markieren Sie zwei Stellen auf dem Gurt und messen Sie die Strecke. Danach lassen Sie den Förderer solange laufen bis die zweite Markierung ganz nach vorn gelaufen ist. Jetzt markieren Sie eine weitere Stelle und messen die zweite Teilstrecke. Diesen Vorgang wiederholen Sie bis die erste Markierung wieder nach oben kommt. Die Summe der Teilstrecken entspricht der endlosen Länge des Förderbandes..

**Ausfüllen und faxen!
 Absender nicht vergessen.**

2.2 Förderband mit Zwischenspannstation



Bezeichnung	Benennung	Maße in mm
A	Achsabstand (ungespannt)	
B	Spannweg	
A+B	Achsabstand gespannt	
C	Gurtbreite	
D	Durchmesser Antriebstrommel	
E	Durchmesser Umlenkstrommel	
G	Durchmesser Einschnürtrommel	
H	Durchmesser Spanntrommel	
LE	Länge endlos gemessen	

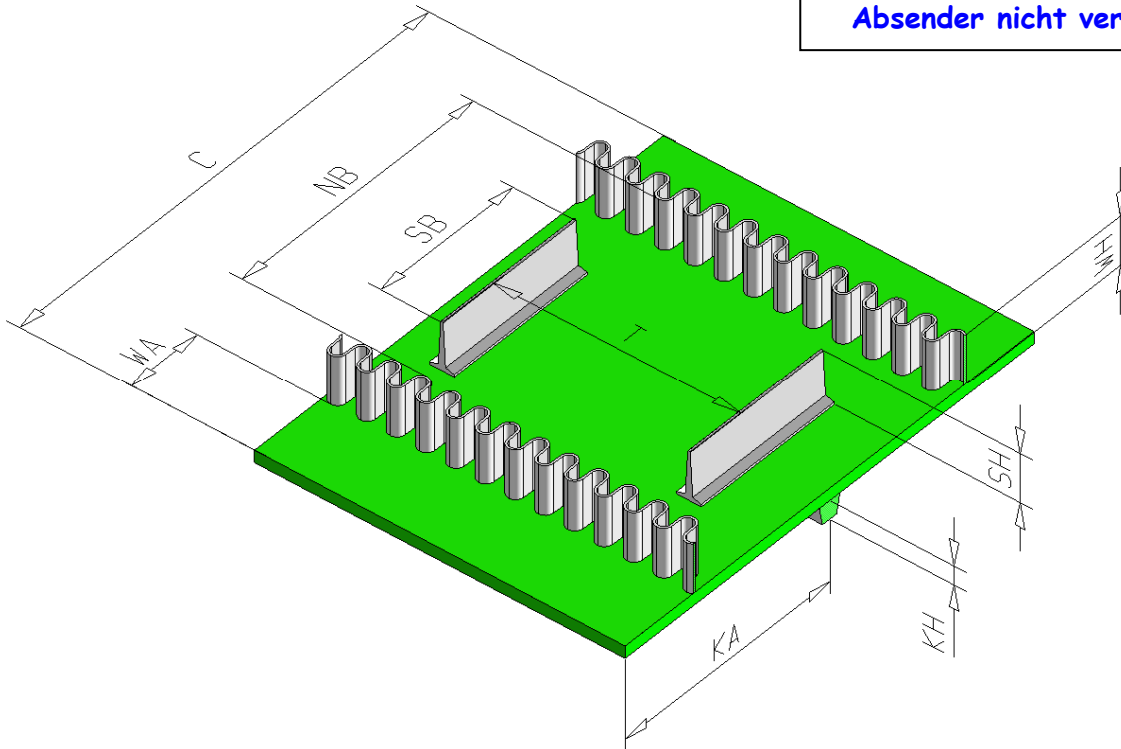
Tipp:

Markieren Sie zwei Stellen auf dem Gurt und messen Sie die Strecke. Danach lassen Sie den Förderer solange laufen bis die zweite Markierung ganz nach vorn gelaufen ist. Jetzt markieren Sie eine weitere Stelle und messen die zweite Teilstrecke. Diesen Vorgang wiederholen Sie bis die erste Markierung wieder nach oben kommt. Die Summe der Teilstrecken entspricht der endlosen Länge des Förderbandes..

**Ausfüllen und faxen!
 Absender nicht vergessen.**

2.3 Fördergurt mit Wellkanten und Stollen

Ausfüllen und faxen!
Absender nicht vergessen.



Bezeichnung	Benennung	Maße in mm
C	Gurtbreite	
NB	Nutzbreite (Beladebreite)	
WH	Wellkante Höhe	
WB	Wellkante Breite	
WA	Wellkante Randmaß (randfreie Zone)	
SB	Stollenbreite	
SH	Stollenhöhe	
T	Teilung (Abstand zwischen Stollen)	
KH	Keilleiste Höhe	
KA	Keilleiste Randabstand	

Weitere Angaben (siehe Wellkanten und Profile):

Wellkante Bezeichnung:-----

Stollen Bezeichnung:-----

Keilleiste Bezeichnung:-----